

LICHTVORHANG PRODUKTSERIE

FCU⁴⁷ SAFESCREEN FCU 0500

FCU³⁵ SLIMSCREEN FCU 0700

FZU⁴⁷ SAFZONE FZU 1000

NETZGERÄT PRODUKTSERIE

FPS 0270 - PRODUKTSERIE

FCU⁴⁷ SAFESCREEN

FCU 0500 - PRODUKTSERIE

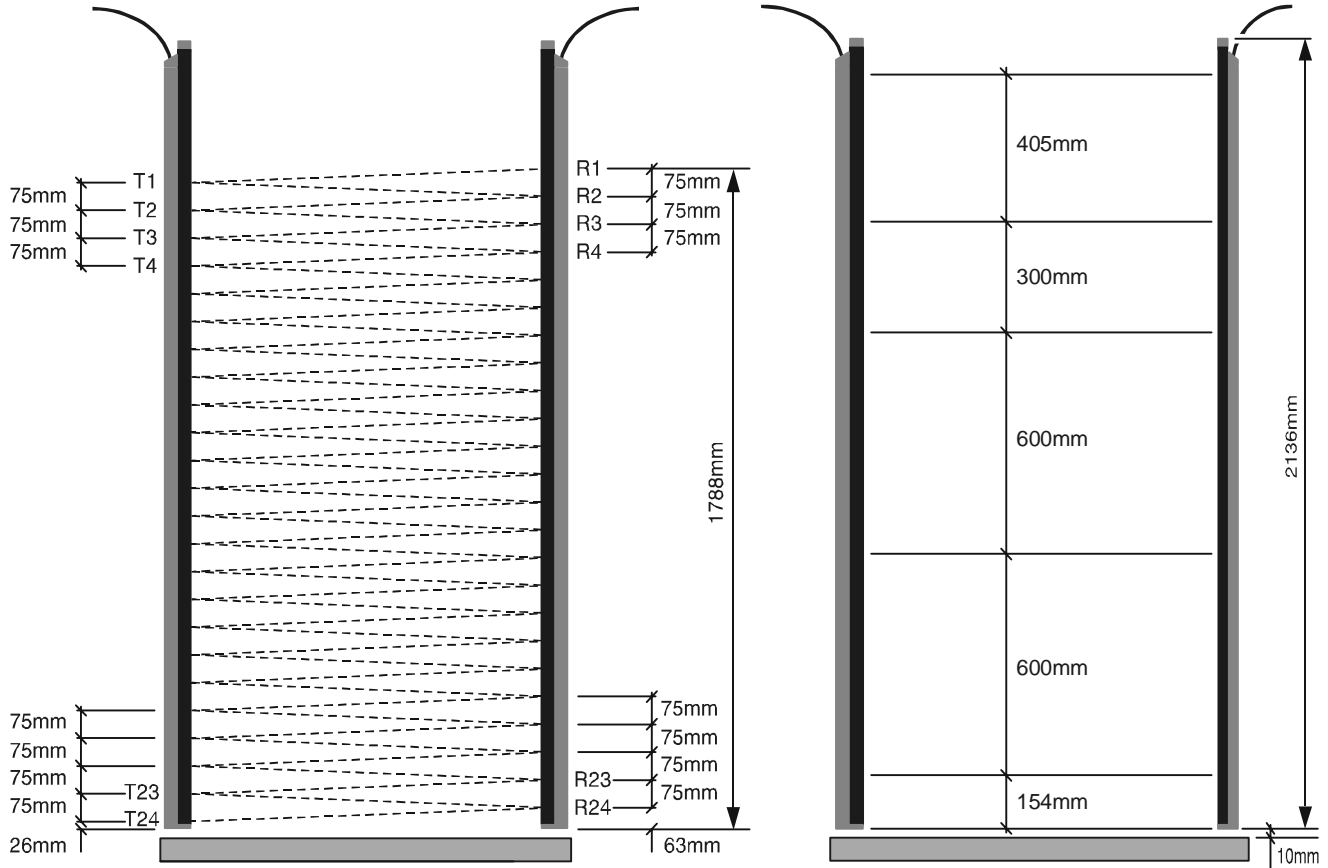
MODELL: FCU³⁵ SAFESCREEN

CODE: FCU 0547DE01 (02)

Bezeichnung	Details	zusätzliche Kommentare
Abmessungen	30 x 20 x 2136 mm	siehe Produkt Zeichnung
Anzahl Strahlen	47 ausschließliche Kreuzstrahlen	Infrarot
Anzahl Dioden	24	s. Produkt Zeichnung
Abstand Dioden	75 mm	s. Produkt Zeichnung
Höchster Strahl	1788 mm	
Niedrigster Strahl	26 mm	
Scangeschwindigkeit	10 bis 100 mSek	abhängig von Ausgangspunkt
Maximaler Abstand	1800 mm (dynamische Montage) 5000 mm (dynamische Montage)	Standard bei Produkt FCU0547DE01 Produkt FCU0547DE02(weiter Abstand)
Lichtunempfindlichkeit	50.000 Lux	sichtbares Licht
Winkelfehlstellung	10 ⁰	
Montage Toleranz	+/- 18 mm vertical +/- 5 mm horizontal	
Betriebsspannung	24 Volt	16 V min. 30 V max.
Stromverbrauch	<100 mA RMS	beiden Leisten zusammen
Netzteil	FPS (0270 oder 0271) Universal	Nicht notwendig bei NPN Direktanschluss an Steuerung
IP Einstufung	IP56	Überzug der PCB's
Betriebstemperatur	0 ⁰ C bis +70 ⁰ C	
Lagertemperatur	-40 ⁰ C bis +80 ⁰ C	
Montage	fünf feste Positionen (angeboten)	siehe Produkt Zeichnung
Anzeigen LED	Versorgungsspannung vorhanden Systemfehler/Strahl unterbrochen	grüne LED rote LED
Kabel	2 x 4 m lang (3 adrig)	verbunden mit Leisten über kurzes Kabelstück
Netzteil Gehäuse	Aluminium Legierung	trittfest
Filterlinse	transparente Infrarot Plastik	
Installations Kit	Instruktionsanleitung - 1 Zwischenstück - 1 Kabel Clips - 10 Unterlegscheiben - 20 Anbausatz - 2 Schrauben M5.0x10mm - 10 Unterlegscheiben M5.0 - 10 Kabelhalter - 2 Option Schraubenzieher - 1 Option Schrauben 8-32unc x 1/2" - 20 sschn	
Bescheinigungen	UL, cUL, CE (EMC)	EN 12015, EN12016

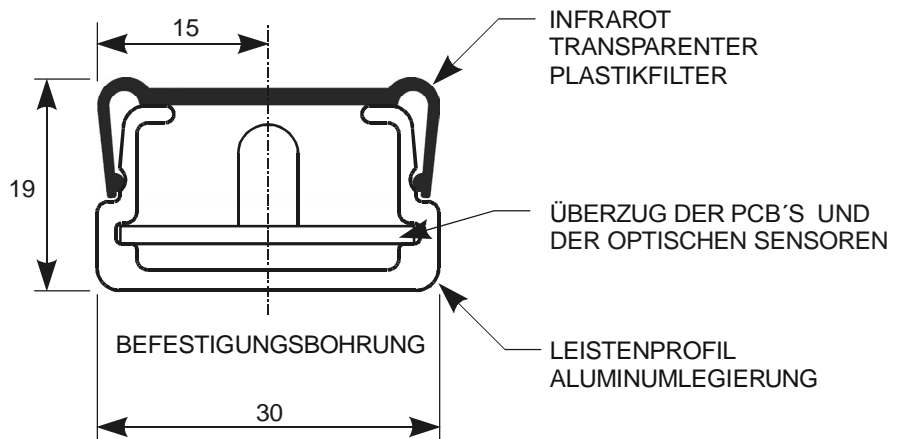
MODELL: FCU⁴⁷ SAFESCREEN

CODE: FCU 0547DE01 (02)



Strahlenanordnung

Position Befestigungsbohrung



**FCU 0547 Serie
(Abmessungen)**

PRODUKT AUSWAHL

STANDARD 500 SERIE

Formula Code	Beschreibung	Bemerkungen
FDS 0547DE01	47 Strahlen Lichtvorhang mit Netzteil OHNE Bieper	Standardprodukt inklusive Montagekit und Installationsanleitung Türöffnung 1800 mm
FDS 0547DE02	47 Strahlen Lichtvorhang mit Netzteil OHNE Bieper	Standardprodukt inklusive Montagekit und Installationsanleitung Türöffnung 5000 mm
FDS 0547DE05	47 Strahlen Lichtvorhang mit Netzteil MIT Bieper	Standardprodukt inklusive Montagekit und Installationsanleitung Türöffnung 1800 mm
FCU 0547DE01	47 Strahlen Lichtvorhang	Standardprodukt inklusive Montagekit und Installationsanleitung Türöffnung 1800 mm
FCU 0547DE02	47 Strahlen Lichtvorhang (weiter Abstand)	„weiter Abstand“ Produkt inklusive Montagekit und Installationsanleitung Türöffnung 5000 mm
FPS 0270DE01	Universal Netzteil (STD) (für den Einsatz an FCU ⁴⁷ Safescreen)	Standard Netzteil 115/240V I/P, Relaisausgang
FPS 0271DE01	Universal Netzteil (höhere Ausstattung)	Standard Netzteil 115/240 V I/P, Relaisausgang plus Bieper und Verdrängerfahrt (Nudging) Einstellungen

FCU³⁵ SLIMSCREEN

FCU 0700 - PRODUKTSERIE

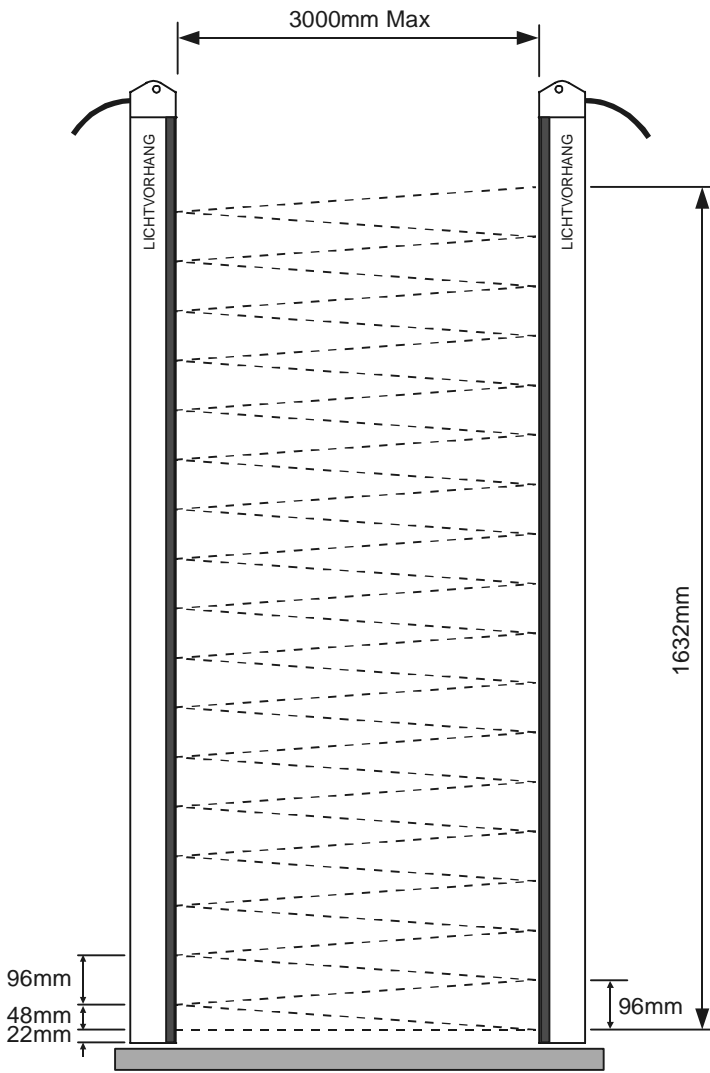
MODELL: FCU³⁵ SLIMSCREEN

CODE: FCU 0735DE01 (05)

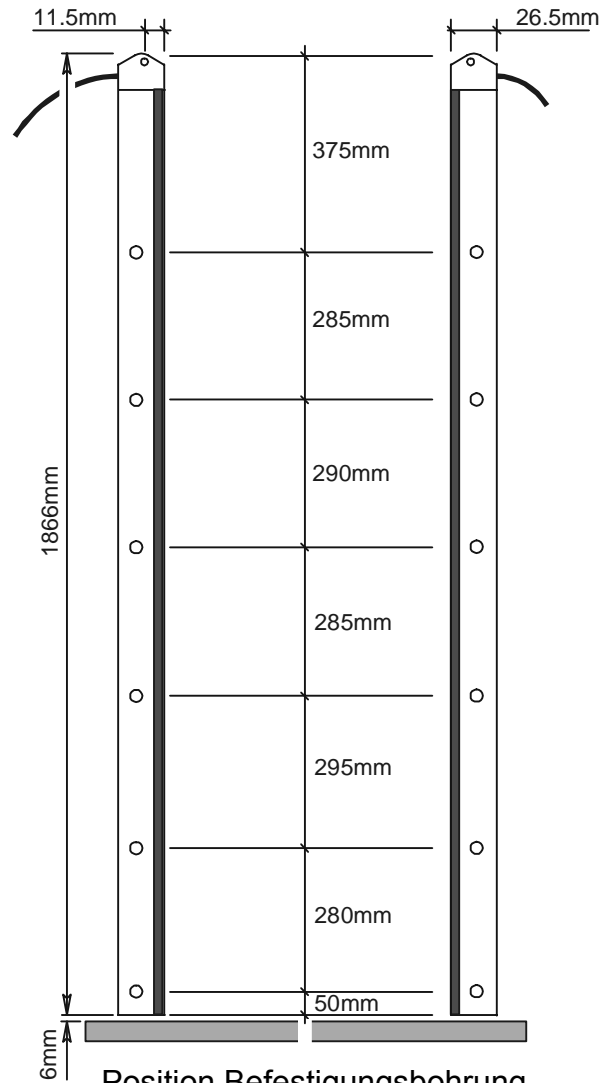
Bezeichnung	Details	zusätzliche Kommentare
Abmessungen	9 x 26,5 x 1866 mm	siehe Produkt Zeichnung
Anzahl Strahlen	35 ausschließliche Kreuzstrahlen	Infrarot
Anzahl Dioden	18	s. Produkt Zeichnung
Abstand Dioden	96 mm	s. Produkt Zeichnung
Höchster Strahl	1632 mm	
Niedrigster Strahl	22 mm	
Scangeschwindigkeit	48 bis 96 mSek	abhängig von Ausgangspunkt
Maximaler Abstand	1500 mm (dynamische Montage) 3000 mm (statische Montage)	über Schalter wählbar
Lichtunempfindlichkeit	50.000 Lux	sichtbares Licht
Winkelfehlstellung	10 ⁰	
Montage Toleranz	+/- 10 mm vertical +/- 4 mm horizontal	
Betriebsspannung	24 Volt	18 V min. 30 V max.
Stromverbrauch	<100 mA RMS	beiden Leisten zusammen
Netzteil	FPS (0270 oder 0271) Universal	Nicht notwendig bei NPN Direktanschluss an Steuerung
IP Einstufung	IP56	Überzug der PCB's
Betriebstemperatur	0 ⁰ C bis +70 ⁰ C	
Lagertemperatur	-40 ⁰ C bis +80 ⁰ C	
Montage	sieben feste Positionen (angeboten)	siehe Produkt Zeichnung
Kabel	3,4 m lang	Gebauer & Griller "Polyflex" Vorverkabelt
Netzteil Gehäuse	Aluminium Legierung	trittfest
Filterlinse	transparente Infrarot Plastik	
Installations Kit	Instrktionsanleitung - 1 Kabel Clips - 10 Schrauben M3.5x16mm - 26	
Bescheinigungen	UL, cUL, CE (EMC)	EN 12015, EN12016

MODELL: FCU³⁵ SLIMSCREEN

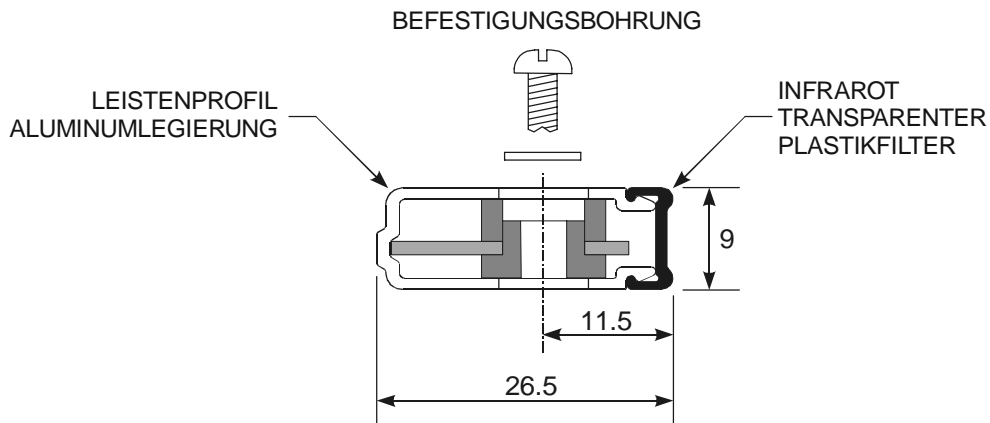
CODE: FCU 0735DE01 (05)



Strahlenanordnung



Position Befestigungsbohrung



FCU 0735 Serie
(Abmessungen)

PRODUKT AUSWAHL

STANDARD 700 SERIE

Formula Code	Beschreibung	Bemerkungen
FDS 0735DE01	35 Strahlen Lichtvorhang (Kabellänge 3.4 m) mit Netzteil OHNE Bieper	Standardprodukt inklusive Montagekit und Installations- Anleitung
FDS 0735DE05	35 Strahlen Lichtvorhang (Kabellänge 3.4m) mit Netzteil MIT Bieper	Standardprodukt inklusive Montagekit und Installations- Anleitung
FCU 0735DE01	35 Strahlen Lichtvorhang (Kabellänge 3.4m) OHNE Netzteil	Standardprodukt inclusive Montagekit und Installations- Anleitung
FPS 0270DE01	Universal Netzteil (STD) (für den Einsatz an FCU ³⁵ Slimscreen)	Standard Netzteil 115/240V I/P, Relaisausgang
FPS 0271DE01	Universal Netzteil (höhere Ausstattung)	Standard Netzteil 115/240 V I/P, Relaisausgang plus Bieper und Verdrängerfahrt (Nudging) Einstellungen

FZU⁴⁷ SAFZONE

FZU 1000- PRODUKTSERIE

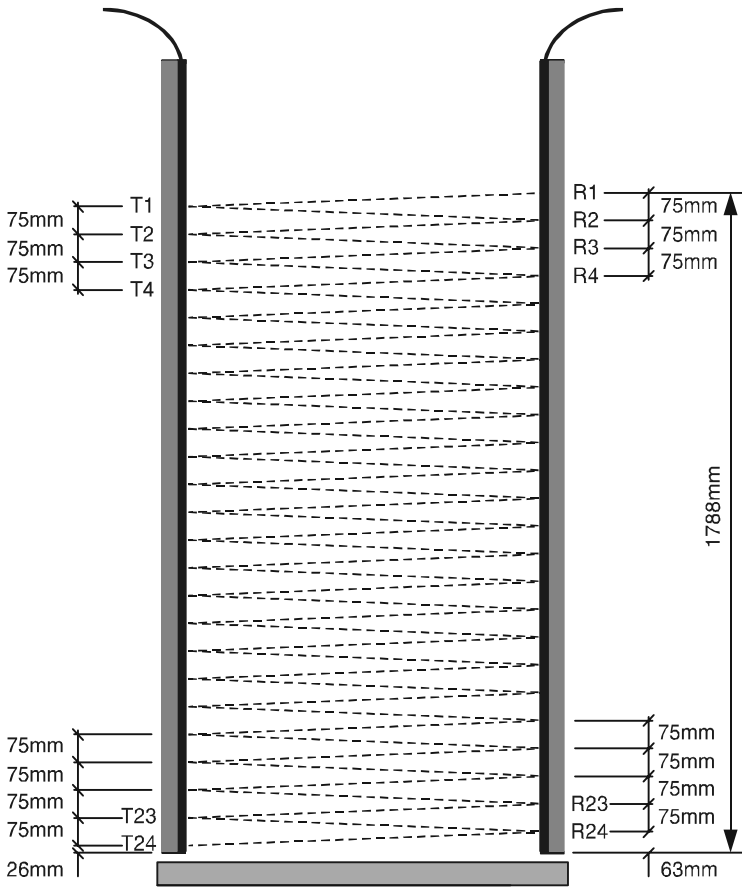
MODELL: FZU⁴⁷ SAFEZONE 3D

CODE: FZU 1047DE01 (05)

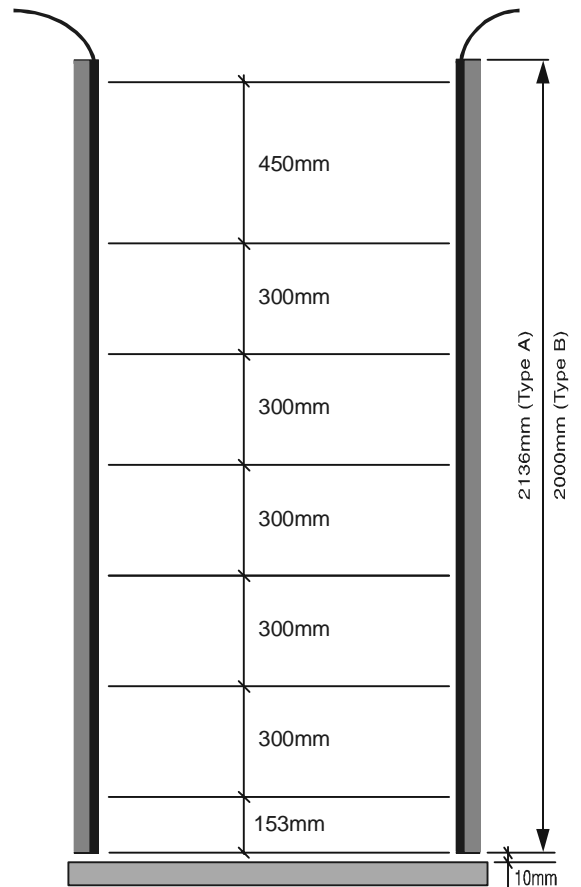
Bezeichnung	Details	zusätzliche Kommentare
Abmessungen	36 x 15 x 2000 mm (Type B) 36 x 15 x 2136 mm (Type A)	siehe Produkt Zeichnung
“2D“ Merkmale		
Anzahl Strahlen Anzahl Dioden Abstand Dioden Höchster Strahl Niedrigster Strahl	47 ausschließliche Kreuzstrahlen 24 75 mm 1788 mm 26 mm	Infrarot s. Produkt Zeichnung s. Produkt Zeichnung
“3D“ Merkmale		
Anzahl Dioden Abstand Dioden Scan Typ	17 112 mm Rückreflektierend	
Allgemeine Merkmale		
Scangeschwindigkeit	10 bis 100 mSek	abhängig von Ausgangspunkt
Maximaler Abstand	1800 mm (dynamische Montage)	
Lichtunempfindlichkeit	50.000 Lux	sichtbares Licht
Winkelfehlstellung	10 ⁰	
Montage Toleranz	+/- 5 mm vertikal +/- 2 mm horizontal	Tür geschlossen Leisten berühren sich
Betriebsspannung	24 Volt	16 V min. 30 V max.
Stromverbrauch	<100 mA RMS	beiden Leisten zusammen
Netzteil	nicht notwendig	Optional FPS 0270 oder FPS 0271
IP Einstufung	IP56	Überzug der PCB's
Betriebstemperatur	0 ⁰ C bis +70 ⁰ C	
Lagertemperatur	-40 ⁰ C bis +80 ⁰ C	
Montage	sieben feste Positionen (angeboten)	siehe Produkt Zeichnung
Anzeigen LED	Versorgungsspannung vorhanden Systemfehler/Strahl unterbrochen	grüne LED rote LED
Kabel	2 x 4 m lang (4 adrig)	verbunden mit Leisten über kurzes Kabelstück
Netzteil Gehäuse	Aluminium Legierung	trittfest
Filterlinse	transparente Infrarot Plastik	Schnappmechanismus
Bescheinigungen	UL, cUL, CE (EMC)	EN 12015, EN12016

MODELL: FZU⁴⁷ SAFEZONE 3D

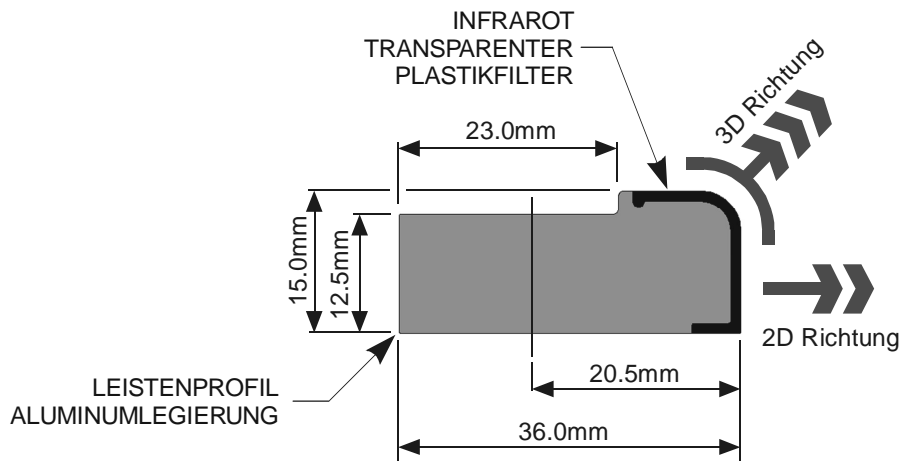
CODE: FZU 1000DE01 (05)



Strahlenanordnung



Position Befestigungsbohrung



BEFESTIGUNGSBOHRUNG

FZU 1047 Serie
(Abmessungen)

PRODUKT AUSWAHL

STANDARD 1047 SERIE

Formula Code	Beschreibung	Bemerkungen
FDS 1047DE01	Safezone 3D Lichtvorhang (Type B) mit Netzteil OHNE Bieper	Standardprodukt inklusive Montagekit und Installationsanleitung
FDS 0547DE05	Safezone 3D Lichtvorhang (Type B) mit Netzteil MIT Bieper	Standardprodukt inklusive Montagekit und Installationsanleitung
FZU 1047DE01	Safezone 3D Lichtvorhang (Type B)	Standardprodukt inklusive Montagekit und Installationsanleitung
FPS 0270DE01	Universal Netzteil (STD) (für den Einsatz an Safezone 3D)	Standard Netzteil 115/240V I/P, Relaisausgang
FPS 0271DE01	Universal Netzteil (höhere Ausstattung)	Standard Netzteil 115/240 V I/P, Relaisausgang plus Bieper und Verdrängerfahrt (Nudging) Einstellungen

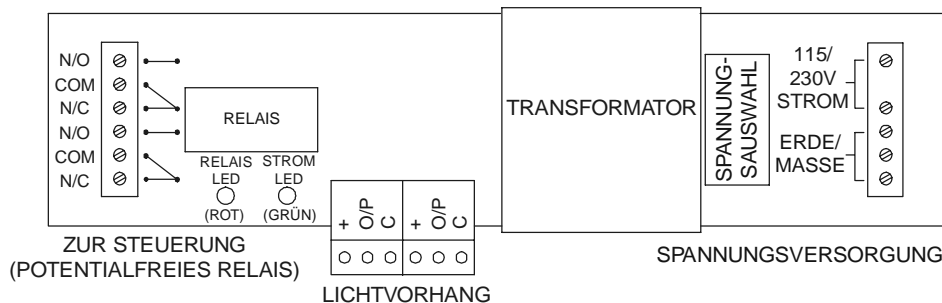
NETZGERÄT

FPS 0270 - PRODUKTSERIE

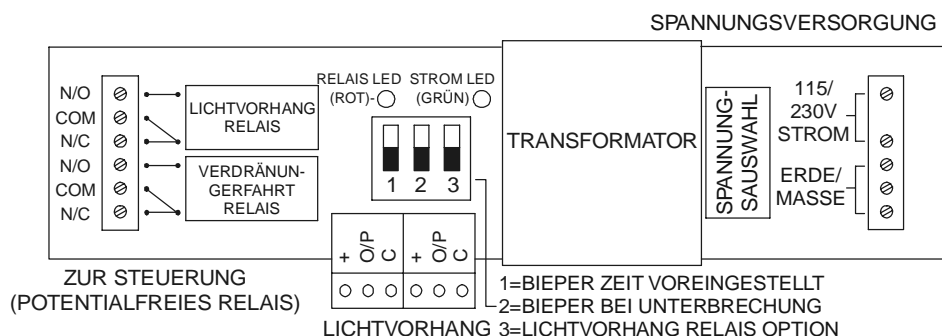
MODELL: FPS Netzgerät

CODE: FPS 0270DE01 und FPS 0271DE01

Bezeichnung	Details	zusätzliche Kommentare
FPS 0270 Netzgerät	Standard Merkmale	ein Relaisausgang zur Steuerung
Stromverbrauch	3,5 VA	



FPS 0271 Netzgerät	zusätzliche Merkmale	Bieper mit einstellbarem Time-out und Relais für Verdrängerfahrt Einrichtung
Stromverbrauch	4,0 VA	



Gemeinsame Merkmale

Kompatibilität	FCU 0500, 0700 und 1000 Serie	
Betriebsspannung	230 oder 115 V WS (50Hz oder 60Hz)	über Schalter einstellbar
Signal Ausgang	spannungsfreie Relaiskontakte	Kontaktennleistung 240V AC 4A
Ausfallsicherheit	defekte Kabel oder Spannungsfehler	
Betriebstemperatur	0° C bis +70° C	
Lagertemperatur	-40° C bis +80° C	
Abmessungen	54 x 54 x 220 mm	siehe Produktzeichnung
Montage	vier feste Positionen (angeboten)	siehe Produkt Zeichnung
Netzteil Gehäuse	Aluminium Legierung	trittfest
Anzeigen LED	Spannung vorhanden Systemfehler/Strahl unterbrochen	grüne LED rote LED
Prüfbescheinigungen	UL, cUL, CE (EMC)	EN12015, EN12016

MODELL: FPS Netzgerät

CODE: FPS 0270DE01 und FPS 0271DE01

